



FOTON

eWONDER



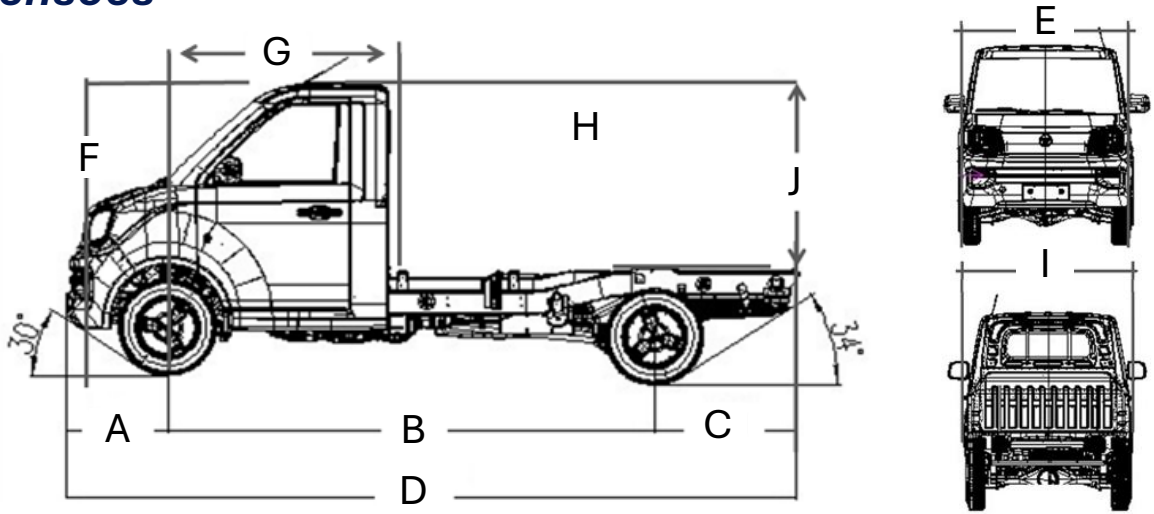
eWONDER

2026

## Especificações Técnicas

Motor	Modelo / Tipo	FTTBP070B / Síncrono de Imã Permanente
	Potência Máxima – kW (cv)	75kw (102cv)
	Torque Máximo – Nm	220 Nm
	Norma de emissões	Zero emissões (100% elétrico)
	Tração	4x2
Eixo Dianteiro	Tipo	Suspensão Independente.
	Capacidade - Ton	1.005
Eixo Traseiro	Modelo / Tipo	Eixo motriz elétrico integrado (e-Axle)
	Capacidade – Ton	1.545
Suspensão	Dianteira	Molas helicoidais e amortecedores
	Traseira	Mola trapezoidal - 5 lâminas
Direção	Modelo/Tipo	Elétrica com volante multifuncional.
Rodas e Pneus	Rodas	Aço
	Pneus	175/75R14C
Freios	Tipo	Freios de serviço hidráulicos de duplo circuito com assistência a vácuo com ABS+EBD+ESC
	Dianteiro	Discos
	Traseiro	Tambores
	Freio de estacionamento	Tambor atuando no eixo traseiro
Sistema elétrico	Baterias	12V
Baterias	Fornecedor	CATL
	Tipo	LFP (Lítio Ferro Fosfato)
	Tensão nominal	335V
	Capacidade da Bateria	41,86 kWh
	Padrão de carregamento	CCS Type 2
	Tempo de recarga (20% - 80%)	3,8h – AC* / 0,6h – DC*
	Potência Max. de carregamento – AC	6,6 kWh
	Potência Max. de carregamento – DC	41,8 kWh
Pesos (kg)	Autonomia	189 km <sup>1</sup>
	PBT - Homologado	2.550 kg
	Peso por eixo (dianteiro / traseiro)	1.005 kg / 1.545 kg
Itens de série	Peso em ordem de marcha	1.225 kg
		Standard
	Faróis full LED	✓
	Faróis de neblina	✓
	Painel de instrumentos digital	✓
	Acendimento automático dos faróis	✓
	Central Multimídia com Bluetooth	✓
	EPB – freio de mão eletrônico	✓
	Vidro elétrico	✓
	Ar condicionado	✓
	Alarme de ré	✓
	Câmera de ré	✓
	Assistente de partida em rampa (HSA)	✓
	Distribuição Eletrônica de Frenagem (EBD)	✓
	Defletor de ar	✓
	Sistema de Freios Antibloqueio (ABS)	✓
	Sensor TPMS	✓

## Dimensões



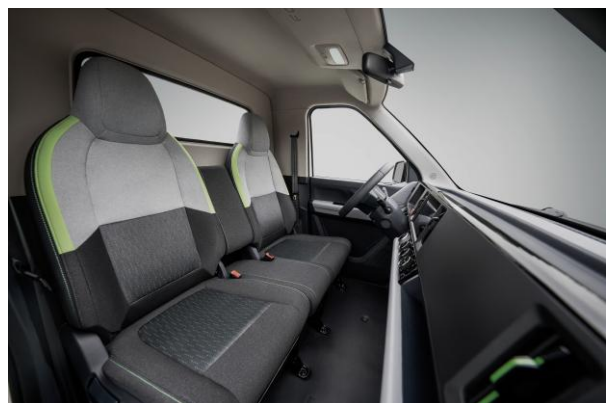
Dimensões (mm)	A - Balanço dianteiro (mm)	640	F - Altura (mm)	1.900
	B - Entre - Eixo (mm)	3.080	G - Comprimento de cabine (mm)	1.500
	C - Balanço traseiro (mm)	900	H - Comp. da Plataforma (mm)	2.640
	D - Comprimento (mm)	4.620	I - Largura traseira (mm)	1.750
	E - Largura (mm)	1.710	J - Dist. vertical - chassi e o teto (mm)	1.700



Design moderno e arrojado, com uma grande variedade de possibilidades de implementação



Acabamento interno refinado



Conforto para motorista e passageiro



Painel de Instrumentos digital



Central multimídia com tela HD com câmera de ré